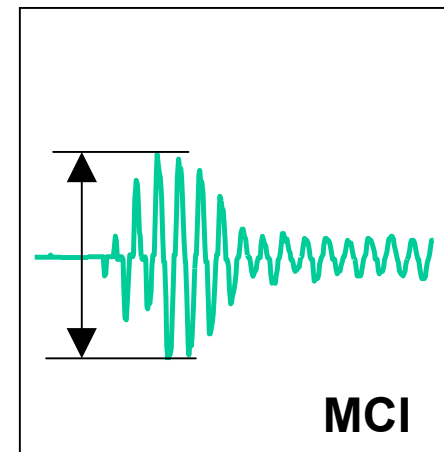
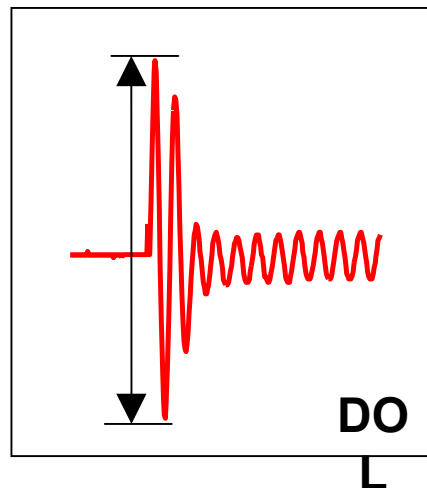


Proč použít softstartery MCI C pro kompresory?

- Redukují záběrový proud o 50%*)
 - Nejsou proudové špičky
 - Minimalizují kolísání napájecího napětí
- Redukují mechanický záběrový moment
 - Menší namáhání mech. částí kompresoru
 - Prodloužení životnosti kompresoru
 - Snížení nákladů na servis chladícího zařízení

*) Závisí na typu kompresoru

DOL – přímé připojení kompresoru k síti



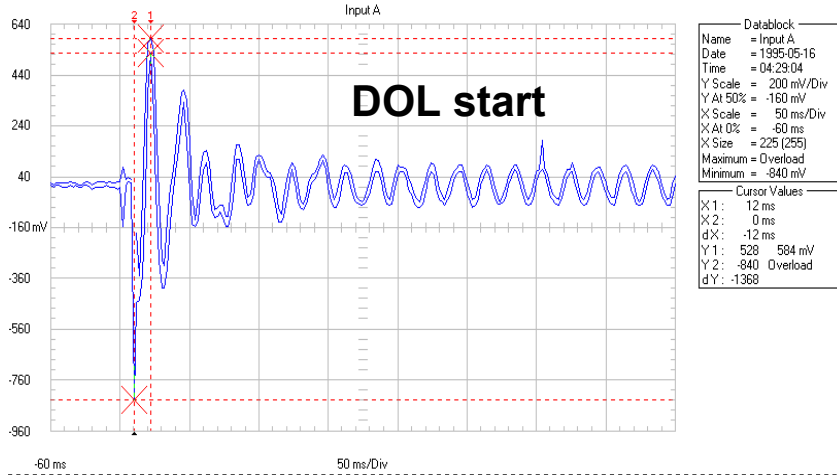
Základní vlastnosti softstarterů MCI C

- Přednastavený rozběh
 - rozběhový čas menší než 0,4 sekundy
 - vysoký záběrový moment
 - rychlá a snadná instalace – není nutné žádné programování
- Univerzální napěťový rozsah 24-480 V a.c./d.c
- Testováno s různými typy kompresorů
 - Danfoss Performer skroly
 - Copeland skroly
 - Danfoss Maneurop pístové
 - Bristol pístové
- Dvě varianty, MCI 15C & MCI 25C (od ledna 2003 MCI 50C pro 50 A)
- Možnost vysoké teploty okolí – do 65°C



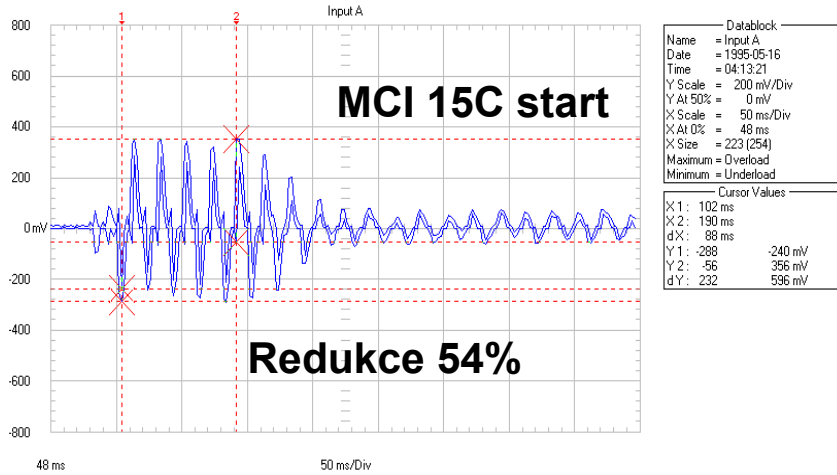
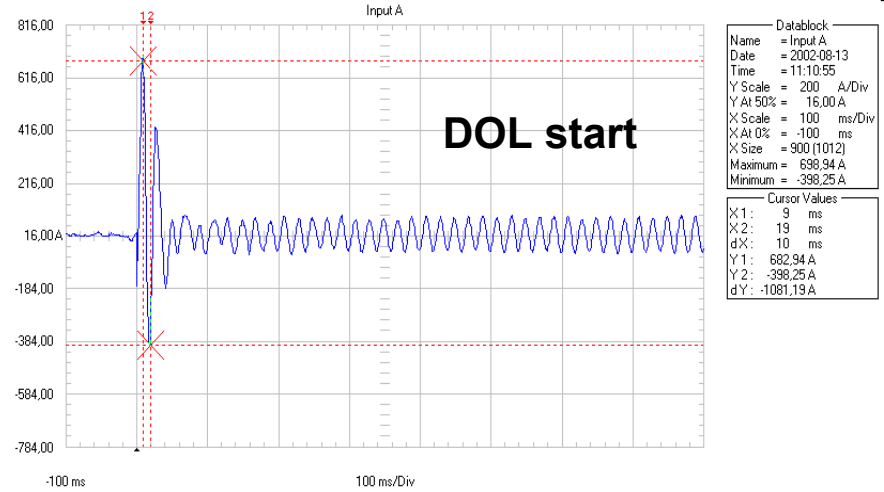
Soft start testy – Copeland skroly

Copeland ZR40

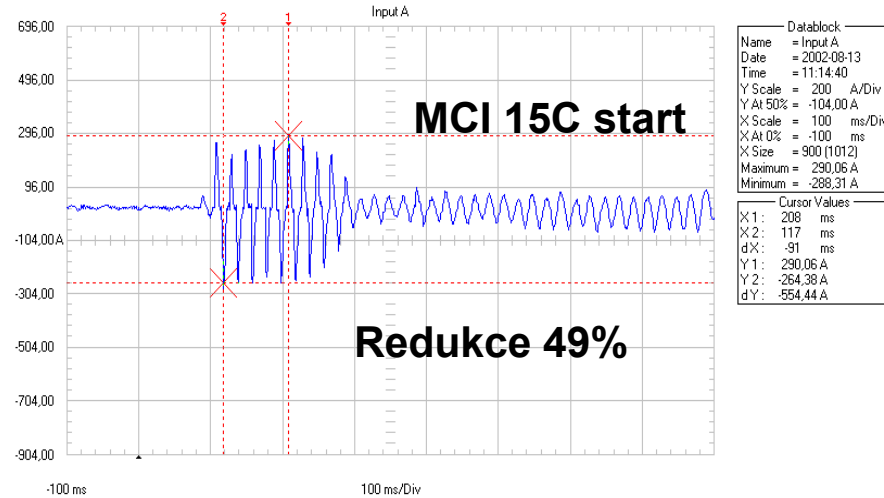


IR 40 ph 1 DOL start

Copeland ZR49



IR 40 ph1 MCI 15C soft start (b)



MCI Soft start pro Copeland skroly

– *schváleno od Copeland Europe*

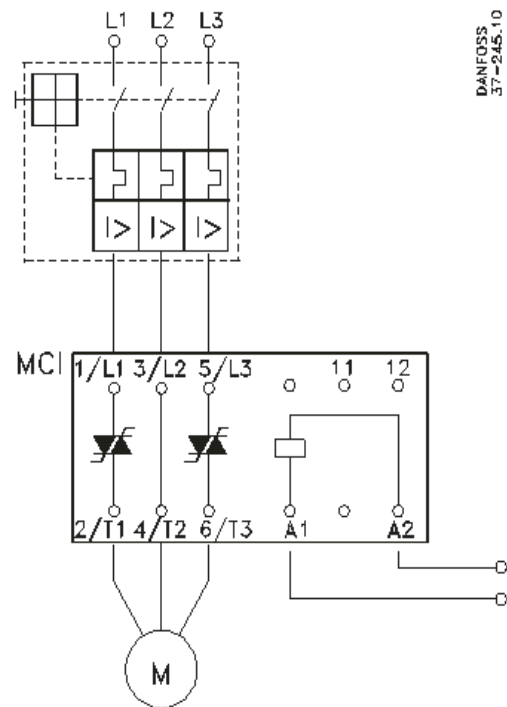
kompresor	max. provozní proud A	zabrzděný rotor proud A	MCI C typ / označení
ZR 22 K3/K3E	3,7	21,9	MCI 15C / 037N0076
ZR 28 K3/K3E	4,8	31,0	MCI 15C / 037N0076
ZR 34 K3/K3E	5,7	38,5	MCI 15C / 037N0076
ZR 40 K3/K3E	6,6	43,5	MCI 15C / 037N0076
ZR 49 KC/KCE	7,9	47,0	MCI 15C / 037N0076
ZR 61 KC/KCE	10,0	62,0	MCI 15C / 037N0076
ZR 72 KC/KCE	11,4	70,5	MCI 15C / 037N0076
ZR 81 KC/KCE	13,3	95,8	MCI 15C / 037N0076
ZR 90 K3/K3E	14,6	94,0	MCI 15C / 037N0076
ZR 11 M3/M3E	17,9	116,0	MCI 25C / 037N0077
ZR 12 M3/M3E	19,2	127,0	MCI 25C / 037N0077
ZR 16 M3/M3E	25,6	158,0	MCI 25C / 037N0077
ZR 19 M3/M3E	27,8	189,0	MCI 25C / 037N0077

Motor typu TFD, TWD:

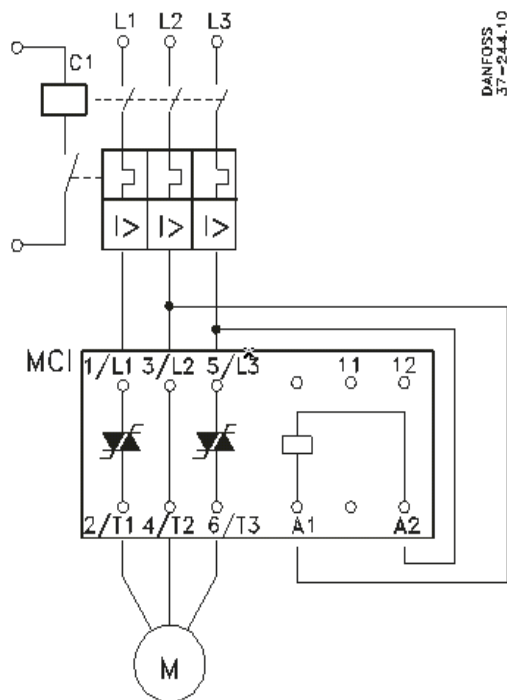
380-420 / 3 / 50 & 460 / 3 / 60

Připojení MCI 15C/25C softstarterů

Externí ovládání

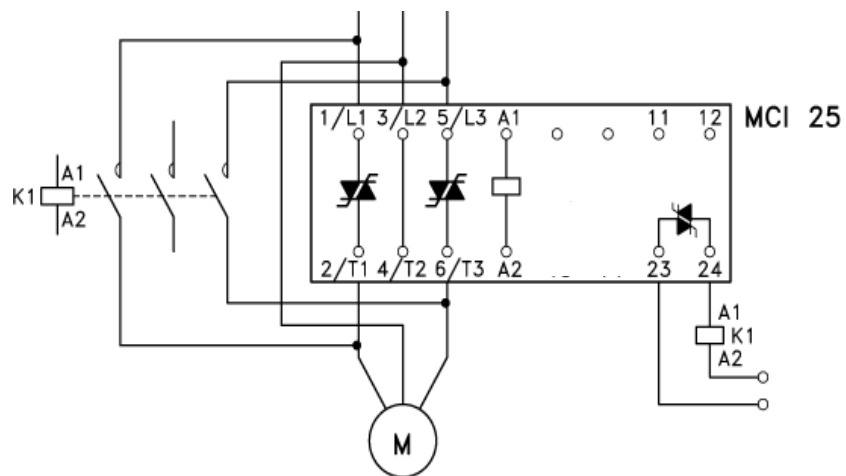


Přímé připojení

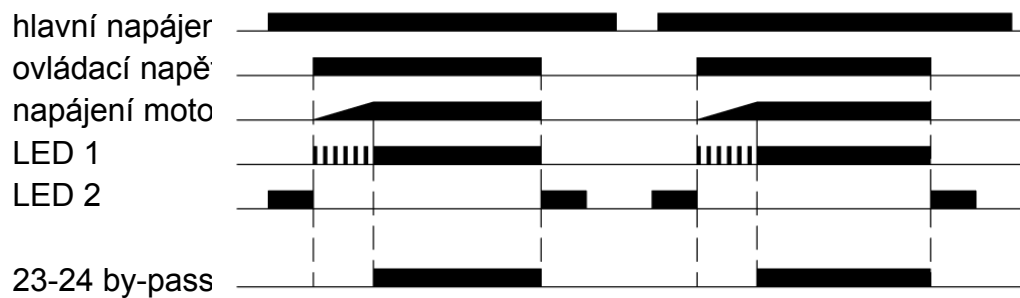


Připojení MCI 25C softstarteru za použití by-pasu

Zapojení



Funkce



Soft starter TCI 25C pro jednofázové kompresory



- Přednastaveno
- Pro použití s nebo bez rozběhového kondenzátoru
- Testováno s Bristol reciprocating and Copeland scrolls
- TCI je navržen pro použití mezi stykač a kompresor
- Použitelné pro kompresory do 25A FLC

